

10.00

Tubazione a vista 1"1/2

Serbatoi acqua in acciaio per usi potabili fuori terra 2x5000 lt Ø1.60 h 2.6

Contenitori ermetici a tenuta stagna rifiuti da trattare

Tubazione a vista 3/4 acque di condensa

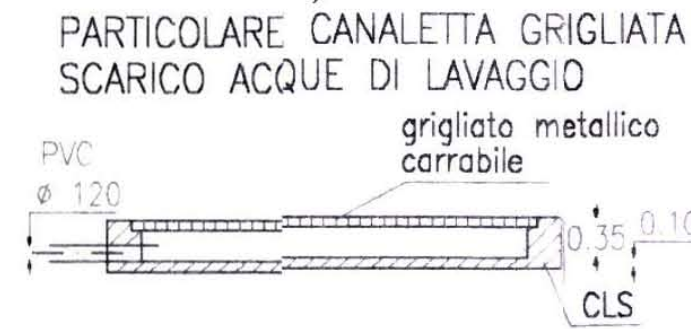
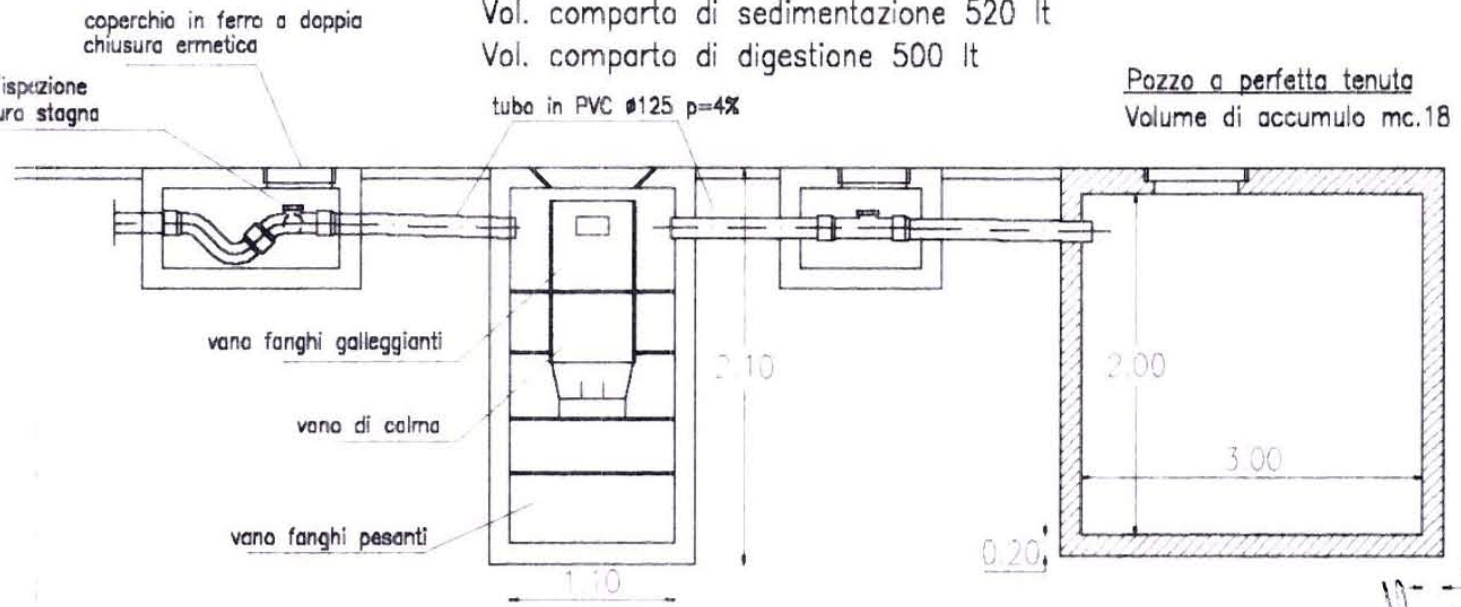
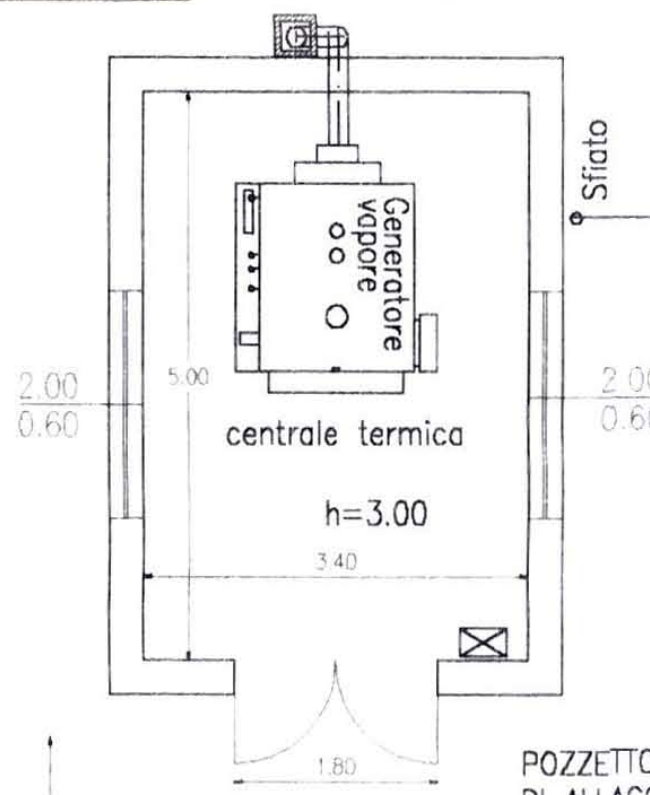
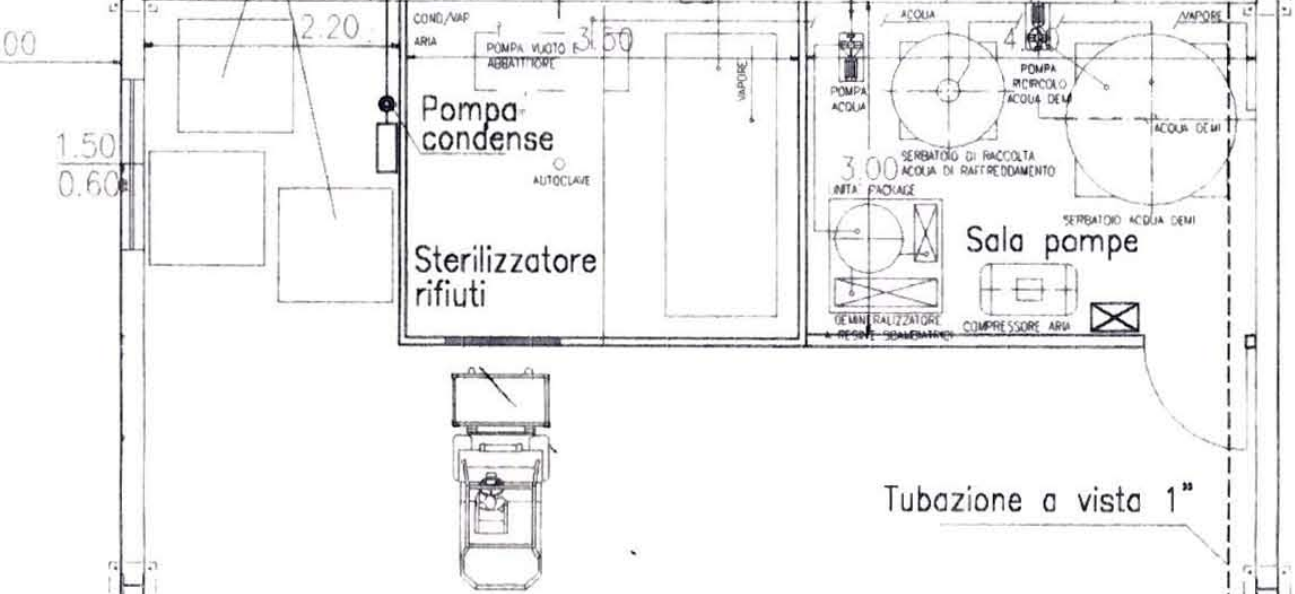
PARTICOLARE FOSSA TIPO IMHOFF E FOSSA A TENUTA

VASCA IMHOFF

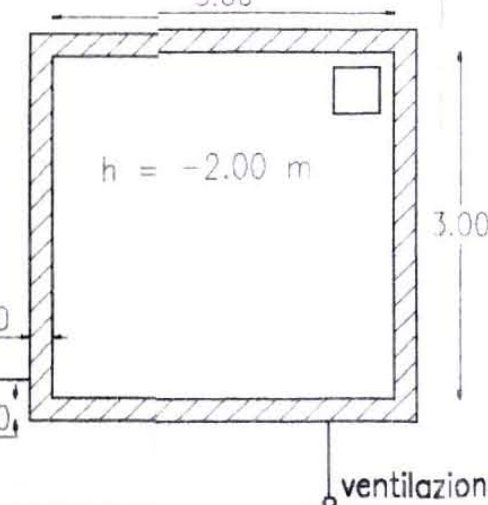
Vol. comparto di sedimentazione 520 lt
Vol. comparto di digestione 500 lt

Pozzo a perfetta tenuta

Volume di accumulo mc.18 circa



Fossa biologica tipo IMHOFF e fossa a tenuta



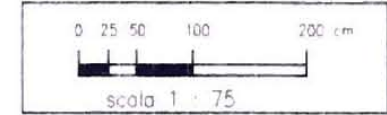
Superficie lorda totale mq 160

Superficie totale lorda 160 mq

Condizionatore d'aria atto a garantire condizioni isotermitiche del locale.

deposito temporaneo rifiuti trattati

Contenitori ermetici a tenuta stagna per deposito temporaneo rifiuti trattati



Il Responsabile Tecnico (Ing. Domenico CARAIOL)

STUDIO TECNICO - ing. Valerio Conte - ing. Francesco Laterza

Via Friuli 10 - TARANTO - tel/fax 0997362481

OPIFICIO INDUSTRIALE PER AUTOCLAVAGGIO E STERILIZZAZIONE RIFIUTI AREA PORTUALE DI TARANTO

COMUNE: TARANTO	DATA gen 2001	SCALA 1 : 75	TAV. 7
--------------------	------------------	-----------------	-----------

COMMITTENTE :
NIGROMARE S.r.l.
Via delle Fornaci n° 22
TARANTO

ORDINE DEGLI INGEGNERI della Provincia di TARANTO
Dott. Ing. *[Signature]*
LATERZA Francesco
N. 675

ELABORATO :
- RETE CAPTAZIONE ACQUE DI LAVAGGIO
- DEPOSITO TEMPORANEO

NIGROMARE s.r.l.